

SR行走精度

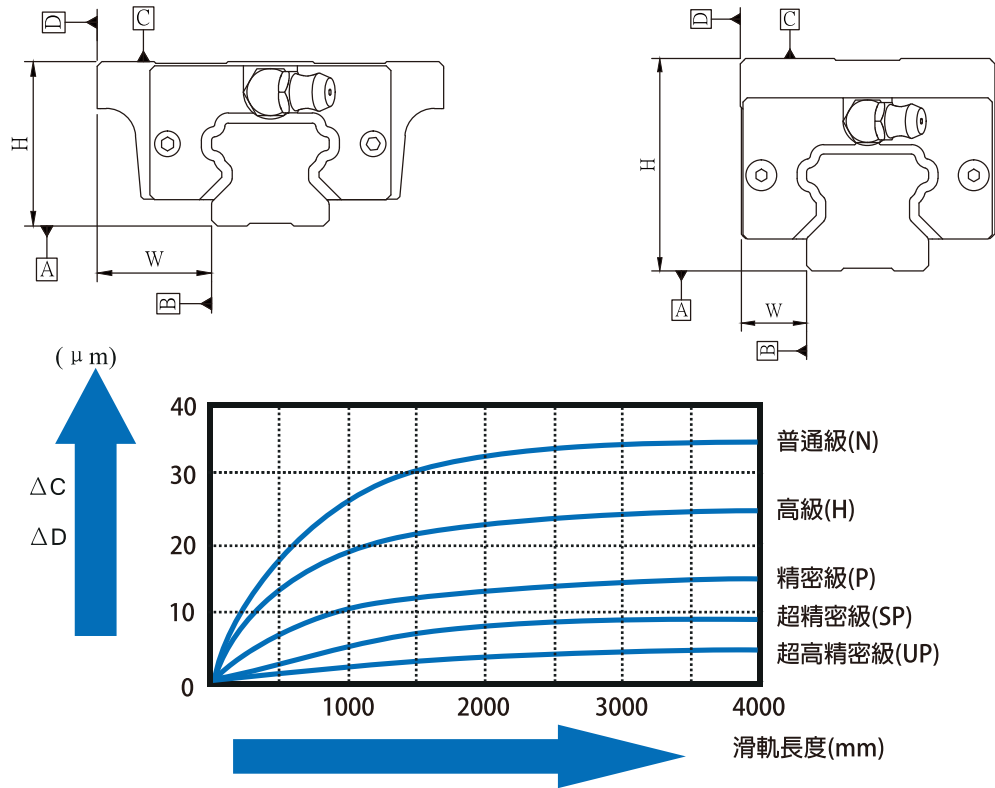


圖1. SR行走精度

項目	精度等級				
	N 普通級	H 高級	P 精密級	SP 超精密級	UP 最頂級
組合高誤差 (H)	±0.1	±0.04	0/-0.04	0/-0.02	0/-0.01
組合寬誤差 (W)	±0.1	±0.04	0/-0.04	0/-0.02	0/-0.01
成對高度相互誤差 (ΔH)	0.03	0.02	0.01	0.005	0.003
成對寬度相互誤差 (ΔW)	0.03	0.02	0.01	0.005	0.003
滑塊 C 面對導軌 A 面的行走精度	ΔC 參照圖 1				
滑塊 D 面對導軌 B 面的行走精度	ΔD 參照圖 1				

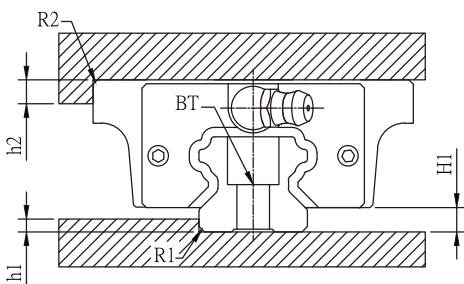
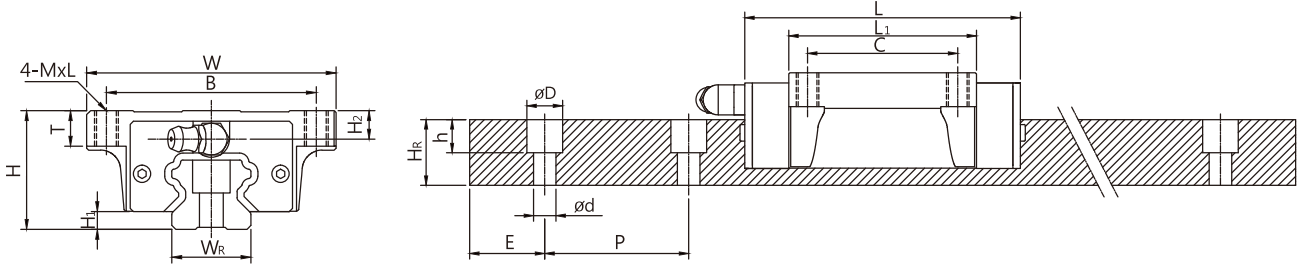


圖2. SR安裝部位(mm)

型號	最大值 (R1)	最大值 (R2)	H1	h1	h2	鎖定螺絲 (BT)
SR-15	0.5	0.5	4	3	4	M4 x 16
SR-20	0.5	0.5	4.5	4	5	M5 x 16
SR-25	1	1	6	5	6	M6 x 20
SR-30	1	1	7	6	8	M8 x 25
SR-35	1	1	7	8	8	M8 x 25
SR-45	1	1	9	8	8	M12 x 35

選用步驟



1	確認組合高 (H)	<input type="checkbox"/> 高組裝	<input type="checkbox"/> 低組裝	5	精度選擇	請參閱 P.5(表一)
2	確認組合寬 (W)	<input type="checkbox"/> 有法蘭	<input type="checkbox"/> 無法蘭	6	單軸滑塊數量	請參閱 P.7
3	確認滑塊長度 (L)	<input type="checkbox"/> 標準型	<input type="checkbox"/> 短型 <input type="checkbox"/> 加長型	7	滑軌安裝端距確認	(E)
4	滑塊安裝孔數及級距 (B*C)	<input type="checkbox"/> 標準		8	滑軌安裝孔距確認	(P)

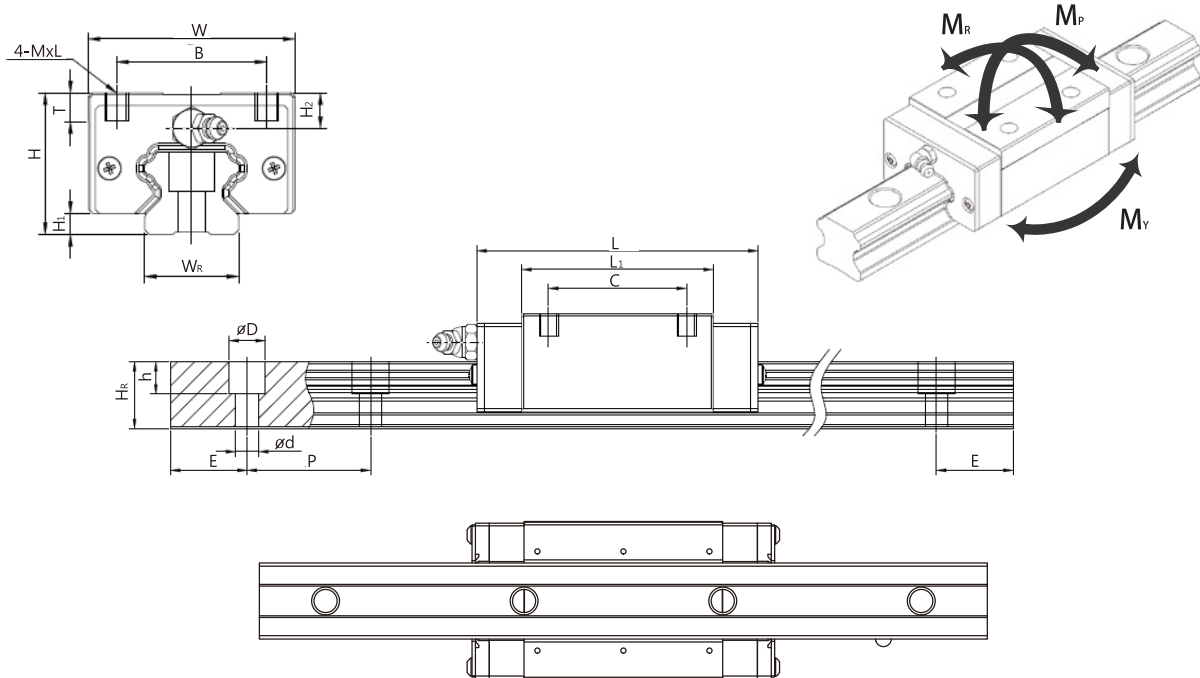
表一：精度選用例

N 級 (普通級) H 級 (高級) P 級 (精密級) SP 級 (超精密級) UP 級 (超高精密級) 共五個等級。行走精度及成對相互誤差請參照行走精度表。(P.4 圖 1)

類別	機種	精度選擇				
		N	H	P	SP	UP
FA 工廠 自動化	機械手臂	●	●	●		
	直角坐標機器人	●	●	●		
	多工位工作站	●	●	●		
	XY-Table	●	●	●		
	視覺檢測	●	●	●		
	線性滑台	●	●	●		
	量測設備	●	●	●		
	夾治具	●	●	●		
	自動清洗	●				
	包裝設備	●				
專用 機	網印機	●	●	●		
	噴繪設備	●				
	繞線機	●	●			
	醫療儀器	●	●			
	雷射雕刻	●	●			
	彎管機	●				
	射出成型機	●	●			
	震動測試	●	●			
	雷射打標機	●	●			
	木工雕刻機	●				
	EVA 成型機	●				
	鞋機	●	●			
	切紙機	●				
印刷機	●	●				

類別	機種	精度選擇				
		N	H	P	SP	UP
工具 機	加工中心			●	●	
	車床			●	●	
	銑床			●	●	
	鏜床			●	●	●
	座標鏜床			●	●	●
	磨床			●	●	●
	放電加工機			●	●	●
	衝擊壓機		●	●		
	鐳射加工機		●	●	●	
	木工機	●	●			
	NC 鑽床		●	●		
	攻牙中心		●	●		
	ATC	●				
	線切割機		●	●		
	SMT 設備	點膠	●	●	●	
貼片			●	●	●	
A O I		●	●	●		
半 導 體 製 程	線接合器			●	●	
	探測器			●	●	●
	電子部件插入機		●	●		
	印刷電路板開孔機		●	●	●	
電 子 製 程	PCB 鑽孔機			●	●	
	研磨設備	●	●	●		
	拋光設備	●				

SR規格圖示 高組裝方型系列產品



型號	組合尺寸			滑塊尺寸							滑軌尺寸						滑軌固定 螺栓尺寸	油嘴 尺寸
	H	H ₁	L	W	B	C	L ₁	M x L	T	H ₂	W _R	H _R	D	h	d	P		
SRH15B	28	4	61.4	34	26	26	38	M4 x 5	6.5	8.7	15	15	7.5	5.3	4.5	60	M4x16	M4x0.7
SRH20B	30	4.5	73.4	44	32	36	50	M5 x 6	7	7.2	20	17.5	9.5	8.8	6	60	M5x16	M6x0.75
SRH20BL	30	4.5	89.9	44	32	50	66.5	M5 x 6	7	7.2	20	17.5	9.5	8.8	6	60	M5x16	M6x0.75
SRH25B	40	6	89.4	48	35	35	60	M6 x 8	9	8	23	22	11	9.3	7	60	M6x20	M6x0.75
SRH25BL	40	6	107.4	48	35	50	78	M6 x 8	9	8	23	22	11	9.3	7	60	M6x20	M6x0.75
SRH30B	45	7	106.4	60	40	40	70	M8 x 10	11	9	28	26	14	12.3	9	80	M8x25	M6x0.75
SRH30BL	45	7	126	60	40	60	93	M8 x 10	11	9	28	26	14	12.3	9	80	M8x25	M6x0.75
SRH35B	55	7.5	115	70	50	50	80	M8 x 12	11	8	34	29	14	12.5	9	80	M8x25	M6x0.75
SRH45B	70	9	143	86	60	60	105	M10 x 16	14	11	45	38	20	17	14	105	M12x35	PT 1/8"

型號	滑軌參考尺寸		動負荷	靜負荷	容許靜力矩			重量	
	總長	E	C (kN)	C ₀ (kN)	M _R kN-m	M _P kN-m	M _Y kN-m	滑塊 kg	滑軌 kg/m
SRH15B	4000	20	11.57	17.26	0.12	0.10	0.10	0.17	1.44
SRH20B	4000	20	17.57	27.49	0.27	0.20	0.20	0.30	2.20
SRH20BL	4000	20	23.37	36.56	0.36	0.26	0.26	0.40	2.20
SRH25B	4000	20	27.39	37.76	0.43	0.34	0.34	0.50	3.20
SRH25BL	4000	20	29.90	56.00	0.52	0.44	0.43	0.56	3.20
SRH30B	4000	20	38.74	52.20	0.66	0.53	0.53	0.90	4.55
SRH30BL	4000	20	39.00	71.90	0.79	0.65	0.65	1.35	4.55
SRH35B	4000	20	49.52	69.16	1.16	0.81	0.81	1.40	6.20
SRH45B	4000	22.5	83.97	111.17	2.14	1.68	1.68	2.80	10.40